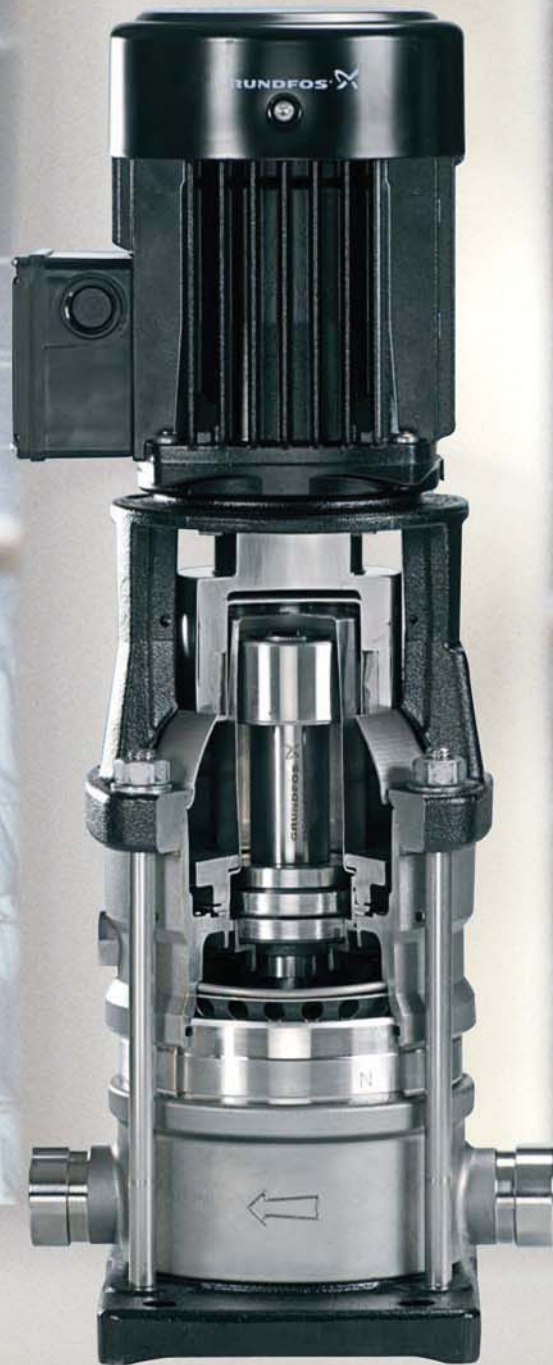


ГЕРМЕТИЧНЫЕ НАСОСЫ
CRN MAGdrive



Особенности и преимущества

- Герметичный насос CRN MAGdrive исключает возможность протечки перекачиваемой жидкости на 100%
- Высокотехнологичные материалы и конструктивное исполнение обеспечивают высокий КПД
- Простая модульная конструкция позволяет легко проводить сервисное обслуживание
- Уникальная система охлаждения магнитной муфты перекачиваемой жидкостью максимально эффективна
- Взрывозащищенное исполнение электродвигателя (ATEX) поставляется по запросу

Области применения

Агрессивные и едкие жидкости:

Концентрированная серная кислота, азотная кислота, фосфорная кислота и т.д.

Токсичные жидкости:

Фенол, хлороформ, трихлорэтилен и т.д..

Затвердевающие/застывающие жидкости:

Краска, клей, лак и т.д.

Кристаллизующиеся жидкости:

Нафталин, сахарный сироп, растворы солей и т.д.

Охлаждающие жидкости (хладоносители):

Аммиак, фреон, HCFC, HCF и т.д.



Рис. 1 Герметичный насос CRN MAGdrive для систем в которых необходимо полностью исключить возможность любой протечки.

Самый надежный и эффективный центробежный насос CR с патрубками в линию ("ин-лайн") стал еще более совершенным. Новое абсолютно герметичное исполнение насоса Grundfos CR, CRN MAGdrive (см. рис. 1) предоставляет особые гарантии для областей применения в которых недопустима утечка жидкости и идеально подходит для систем охлаждения дата-центров или медицинского оборудования.

Главная особенность нового решения – это замена торцевого уплотнения вала (элемента с наибольшим объемом технического обслуживания в насосах типа CR) на магнитную муфту.

Теперь там, где обычно располагается уплотнение, насос герметично закрыт гильзой из нержавеющей стали, а вместо традиционного соединения через механическую муфту используется магнитная муфта в которой ведущие (наружные) магниты, закреплены на валу электродвигателя и передают крутящий момент через гильзу на ведомые (внутренние) магниты, закрепленные на валу насоса (см. рис. 2). Таким образом, в Grundfos CRN MAGdrive устранена вероятность всех видов утечек.

Насос Grundfos CRN MAGdrive может перекачивать токсичные, взрывоопасные и другие агрессивные жидкости. Герметичная конструкция не требует торцевого уплотнения, которое обычно быстро разрушается при перекачивании коррозионно-активных жидкостей, что позволяет избежать частого технического обслуживания и уменьшить его стоимость.

Grundfos CR – самый надежный и энергосберегающий насос в своем классе. Он поставляется с двигателем высшего класса энергоэффективности IE3 (стандарт IEC 60034-30). Разрабатывая CRN MAGdrive мы сконцентрировали свое внимание на сохранении и улучшении всех отлично зарекомендовавших себя аспектов надежности и эффективности насоса CR при условии его применения для различных видов перекачиваемой жидкости.

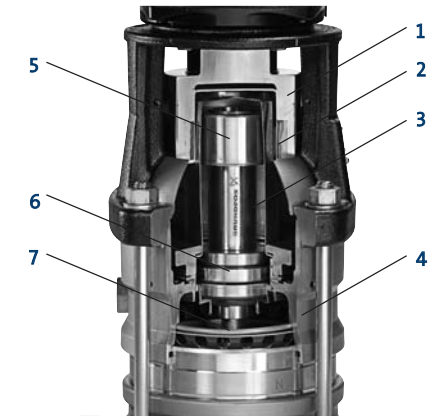


Рис. 2 Конструкция магнитной муфты.

Ном.	Обозначение
1	Ведущая полумуфта
2	Ведущие магниты
3	Гильза
4	Головная часть насоса
5	Ведомая полумуфта (ведомые магниты)
6	Система подшипников
7	Вал насоса

В данной брошюре мы кратко рассмотрим технические особенности и преимущества нового насоса CRN MAGdrive компании Grundfos, которые делают его единственным верным и надежным решением для перекачивания опасных жидкостей, любые утечки которых в окружающую среду недопустимы.

Контроль качества

Мы уделили особое внимание контролю качества безопасности и надежности герметичного насоса CRN MAGdrive. Корпус насоса и все рабочие детали соприкасающиеся с перекачиваемой жидкостью выполнены из нержавеющей стали марки AISI 316.

Новая магнитная муфта была протестирована на предельных значениях, для исключения любых случайностей.

После 1 миллиона циклов пуск/останов насоса CRN MAGdrive повреждений обнаружено не было.

Не было обнаружено никаких повреждений и после 600 000 тестов на прочность при гидравлическом ударе, под давлением 40 бар (при максимальном допустимом рабочем давлении для насоса в 25 бар). Внутренняя гильза была протестирована под статическим давлением до 100 бар. А система осевых подшипников выдержала тестирование под нагрузкой в 5500 кг без каких-либо повреждений.

Сохранение высокого КПД свойственного насосам серии CR

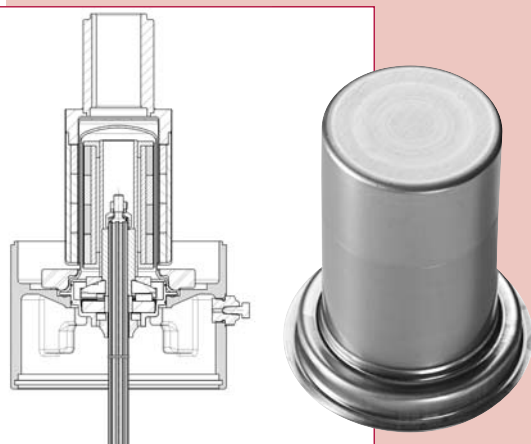


Рис. 3 Цельнотянутая гильза насоса CRN MAGdrive.

Высокое значение КПД получено благодаря использованию цельнотянутой гильзы соединительной муфты с ультратонкими стенками, толщина стенки всего 0,4 мм (см. рис. 3).

Уникальные способы защиты подшипников

Инновационные изменения в конструкции для защиты подшипников магнитной муфты от возможного перегрева и, как следствие, повреждения гарантируют наивысший уровень надежности муфты насоса CRN MAGdrive. Высокое значение КПД, минимальные тепловые потери и максимальная надежность обусловлены во-первых тем, что подшипники размещены в безопасной зоне ниже уровня гильзы и как следствие:

- подшипники максимально удалены от источника тепла.
- подшипники всегда погружены в перекачиваемую жидкость.

Охлаждение муфты

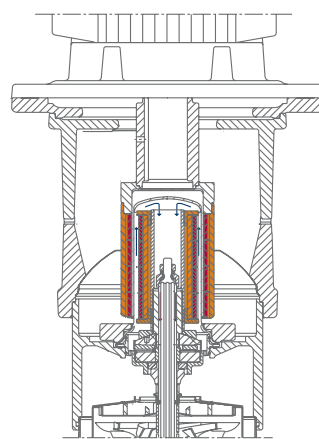


Рис. 4 Разница в давлении вызывает циркуляцию перекачиваемой жидкости, которая охлаждает CRN MAGdrive. Стрелками указано направление потока жидкости, охлаждающего муфту.

Во-вторых, за счет создания зоны низкого давления в верхней части насоса. Разница давлений обеспечивает циркуляцию небольшого количества перекачиваемой жидкости вокруг муфты и через нее (см. рис. 4). Жидкость поднимается по внутренней стенке гильзы, а возвращается по центру внутреннего магнита. Каждый второй шлиц вала используется как канал для возвращения жидкости обратно вниз, причем одновременно происходит и охлаждение подшипников (см. рис. 5).

Итак, эффективная защита от перегрева обеспечена:

1. Значительным уменьшением количества генерируемого тепла.
2. Своевременным и эффективным отводом генерируемого тепла.
3. Удалением термочувствительных деталей от источника тепла.

Мы предусмотрели дополнительные способы повышения надежности.



Рис. 5 Каждый второй шлиц вала используется как канал для возвращения жидкости обратно вниз, причем одновременно происходит и охлаждение подшипников.

Защита магнитов от коррозии



Рис. 6 Ведущая и ведомая муфта, соответственно. Кожух из нержавеющей стали защищает магниты от коррозии. Кожух герметичен (без швов), что дополнительно повышает коррозионную стойкость.

Для защиты магнитов CRN MAGdrive от коррозии мы поместили их в кожух из нержавеющей стали (см. рис. 6), чтобы обеспечить им длительный срок службы даже в агрессивной среде.

Индивидуальные решения

CRN MAGdrive входит в одну из наиболее широких линеек промышленных насосов типа CR. Выбор конфигураций электродвигателей, различных модулей и торцевых уплотнений настолько разнообразен, что количество вариантов исполнения насосов CR составляет более миллиона комбинаций. Каждый клиент может заказать индивидуальное исполнение насоса, точно отвечающее всем специализированным требованиям и условиям.

Как и все насосы линейки CR, MAGdrive специально сконструирован таким образом, что его можно установить на место "стандартного" CR насоса в существующую систему без необходимости дополнительного проектирования или замены каких-либо компонентов.

В отличие от других насосов с магнитными муфтами, которые преимущественно располагаются горизонтально и занимают много места, абсолютно герметичные насосы CRN MAGdrive устанавливаются вертикально и очень компактно.

В таблице представлены индивидуальные решения для некоторых видов перекачиваемой жидкости и условий эксплуатации.

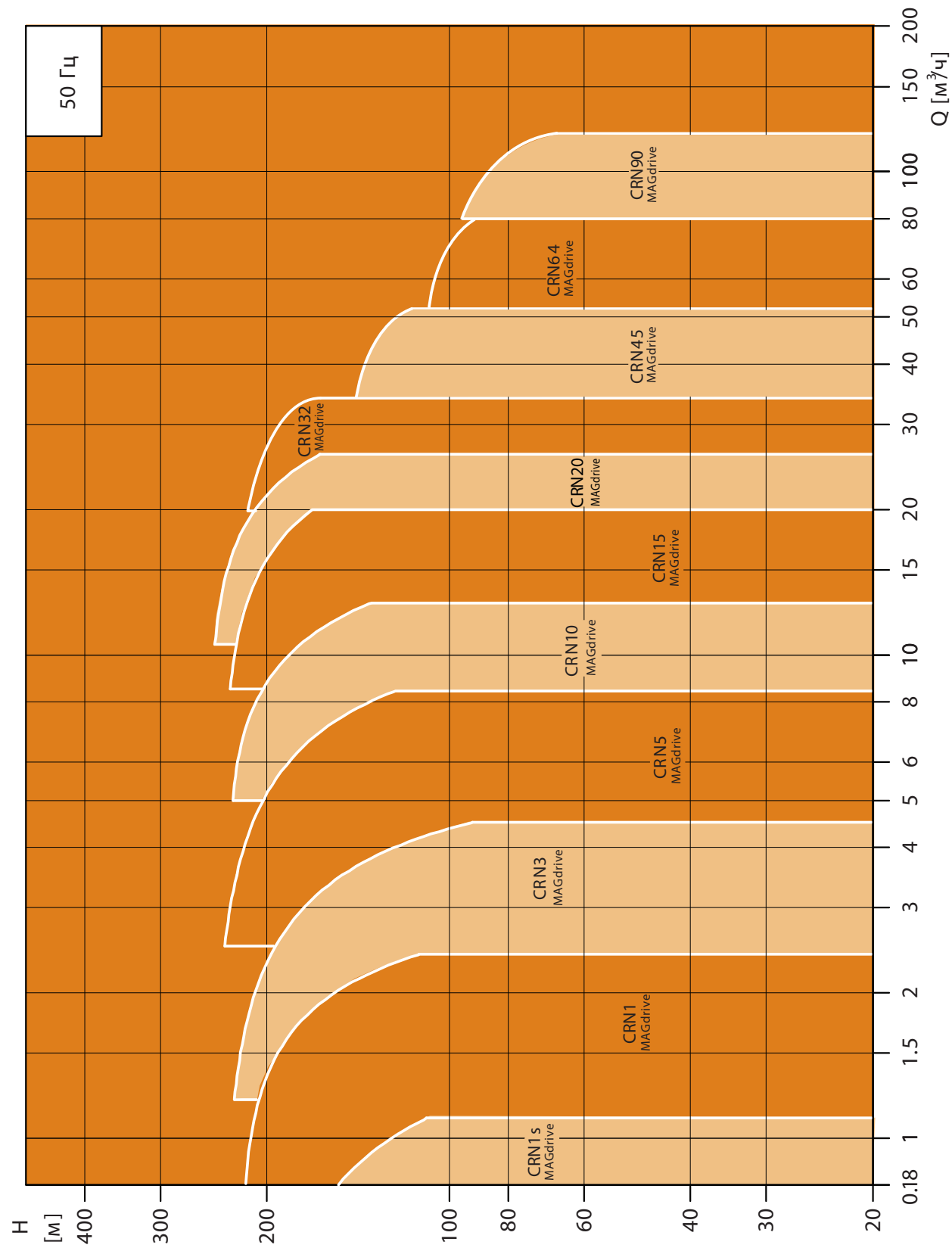
Условия	Индивидуальное решение
Взрывоопасные зоны	ATEX Для всех насосов доступны специальные электродвигатели во взрывозащищенном исполнении.
Риск кавитации	Насос с низким NPSH Для устранения опасности возникновения кавитации, при недостаточных для нормальной работы условиях всасывания, существует специальное исполнение насоса с низким значением NPSH.
Агрессивные жидкости	Материалы резины уплотнения Насосы, оборудованные резиновыми уплотнительными кольцами из FKM (Fluoraz®) или FFKM (Kalrez®) идеально подходят для случаев, когда жидкость может повреждать стандартные материалы уплотнительных колец EPDM, FKM (Viton®).
Коррозионно-активная окружающая среда	Вариант исполнения насоса полностью из нержавеющей стали

Сертификаты

К насосам CRN MAGdrive по запросу могут быть предоставлены дополнительные спецификации и сертификаты соответствия на:

- материалы
- рабочие точки
- испытания вибрации
- испытания электродвигателя
- подтверждение взрывозащиты по ATEX и акты испытаний.

Абсолютно герметичный насос CRN MAGdrive - это больше, чем просто герметичный многоступенчатый промышленный насос. Высокие показатели надежности и уникальное конструктивное исполнение в сочетании с безопасностью его использования в областях применения связанных с повышенным уровнем опасности износа или повреждения торцевого уплотнения делают насос CRN MAGdrive незаменимым и единственным правильным решением.



Технические данные

Исполнение MAGdrive (магнитная муфта) возможно для следующих типоразмеров насосов CR:

Типоразмер насоса CRN (E)	1s	1	3	5	10	15	20	32	45	64	90
	●	●	●	●	●	●	●	●*	●*	●*	●*

- Возможно
 - * Возможно с мощностью электродвигателя до 22 кВт
- Для насосов мощностью 18.5 и 22 кВт необходимо устройство плавного пуска.

Условия эксплуатации

Максимальное рабочее давление

25 бар

Допустимая температура перекачиваемой жидкости

от -30°C до +120°C

Допустимая вязкость перекачиваемой жидкости

от 0.3 до 100 мПа*с

Размеры

Высота насоса с магнитной муфтой MAGdrive больше по сравнению со стандартным насосом. В таблице ниже приведены значения, на которые увеличивается высота насоса с MAGdrive по отношению к стандартному насосу.

Типоразмер насоса	Стандартные мощности P ₂ (кВт)	Увеличение высоты с MAGdrive (мм)
CRN 15	0,37-1,1	85
CRN 1	0,37-2,2	85
CRN 3	0,37-3	85
CRN 5	0,37-4,0	85
CRN 10	5,5	106
CRN 15	0,37-7,5	90
CRN 20	1,1-15,0	90
CRN 32	1,1-18,5	90
	1,5-4,0	0
	5,5	21
	7,5-22,0	0
CRN 45	3,0-4,0	0
	5,5	21
	7,5-22,0	0
CRN 64	4,0-22,0	21
	5,5	
CRN 90	7,5-22,0	0

ВНИМАНИЕ! Некоторые насосы CRN MAGdrive имеют двигатели большей мощности, чем стандартные насосы CRN. Для получения более подробной информации обращайтесь в ближайшее представительство Grundfos.

Brauerei Griebkirchen (Австрия)

MAGdrive CRN 20-2 (2,2 кВт)

Во избежание кристаллизации NaOH корпус насоса накрыт нагревательным элементом, чтобы поддерживать температуру не ниже 30°C.



GRUNDFOS A/S Production (Дания)

MAGdrive CRN 45-7 (30 кВт)

Насосы установлены в агрегат катодного электроосаждения (CED), где они перекачивают краску на основе эпоксидной смолы.



AVN Hydraulik A/S (Дания)

MAGdrive CRN 5-5 (0,75 кВт)

Насос установлен в системе охлаждения гидравлического масла ветровой турбины. Все детали насосной части выполнены из нержавеющей стали, так как данное устройство используется в морских ветровых турбинах, где необходимым условием является устойчивость насоса к воздействию коррозионно-активной среды.

ОПРОСНЫЙ ЛИСТ НАСОСНОГО ОБОРУДОВАНИЯ ГРУНДФОС

Позиция насоса по схеме, назначение _____

Заказчик:	
Адрес:	
Отв. Сотрудник:	
Телефон/факс:	
Электронная почта:	
Название объекта:	

1. Система:

1.1 Требуемая подача $Q_{мин}$ _____ [$м^3/ч$] $Q_{номинал}$ _____ [$м^3/ч$] $Q_{макс}$ _____ [$м^3/ч$]

1.2 Избыточное давление на всасывании _____ [бар]

1.3 Требуемое давление на нагнетании при номинальной подаче _____ [бар]

2. Перекачиваемая среда (для обычной воды заполняется только температура):

2.1 Название среды _____

2.2 Хим. формула _____

2.3 Концентрация _____ % и рабочая температура _____ [град. С]

2.4 Плотность при рабочей температуре _____ [$кг/м^3$]

2.5 Кинематическая вязкость при рабочей температуре _____ [$мм^2/с$] или [сСТ]

2.6 Содержание твердых включений _____ % (по весу) и их размер _____ [мм]

2.7 Особенности жидкости (кристаллизация, выпадение осадка, загазованность) _____

3. Дополнительные требования к конструкции насосного агрегата.

3.1 Взрывозащищенное исполнение электродвигателя

класс взрывоопасной зоны по ГОСТ Р 51330.9-99 или по АTEX _____

категория и группа взрывоопасной смеси по ГОСТ Р 51330.5-99 и ГОСТ Р 51330.11-99 _____

3.2 Другие требования _____

Москва

109544, Москва
 ул. Школьная, 39-41, стр. 1
 Тел.: (495) 737-30-00
 564-88-00
 Факс: (495) 737-75-36
 564-88-11
 e-mail: grundfos.moscow@grundfos.com

Архангельск

163000, Архангельская область
 Архангельск
 ул. Попова, д. 17, офис 321
 Тел./факс: (8182) 65-06-41
 e-mail: arkhangelsk@grundfos.com

Владивосток

690003, Владивосток
 ул. Верхнепортовая, 46, оф. 510
 Тел.: (4232) 61-36-72
 e-mail: vladivostok@grundfos.com

Волгоград

400131, Волгоград
 ул. Донецкая 16, оф. 321
 Тел./факс: (8442) 25-11-52
 25-11-53
 e-mail: volgograd@grundfos.com

Екатеринбург

620014, Екатеринбург
 ул. Вайнера, 23, оф. 201
 Тел./факс: (343) 365-91-94
 365-87-53
 e-mail: ekaterinburg@grundfos.com

Иркутск

664025, Иркутск
 ул. Степана Разина, 27, оф. 3
 Тел./факс: (3952) 21-17-42
 e-mail: irkutsk@grundfos.com

Казань

420044, Казань, а/я 39 (для почты)
 ул. Спартаковская, 2В, оф. 215
 Тел./факс: (843) 291-75-27
 Тел.: (843) 291-75-26
 e-mail: kazan@grundfos.com

Кемерово

650099, Кемерово
 ул. Н.Островского, 32 оф. 326
 Тел./факс: (3842) 36-90-37
 e-mail: kemerovo@grundfos.com

Краснодар

350058, Краснодар
 ул. Старокубанская, 118, корп. Б.
 оф. 412
 Тел.: (861) 279-24-57
 Тел./факс: (861) 279-24-93
 e-mail: krasnodar@grundfos.com

Красноярск

660017, Красноярск
 ул. Кирова, 19, оф. 3-22
 Тел./факс: 8 (391) 212-05-78
 e-mail: krasnoyarsk@grundfos.com

Курск

305000, Курск
 ул. Ленина, д.77 Б, оф. 4096
 Тел./факс: (4712) 39-32-53
 e-mail: kursk@grundfos.com

Нижний Новгород

603000, Нижний Новгород
 пер. Холодный, 10а, оф. 1-4
 Тел./факс: (831) 278-97-05
 278-97-06
 278-97-15
 e-mail: novgorod@grundfos.com

Новосибирск

630099, Новосибирск
 ул. Каменская, д. 7, оф. 701
 Тел./факс: (383) 319-11-11
 e-mail: novosibirsk@grundfos.com

Омск

644099, Омск
 ул. Интернациональная, 14, оф. 17
 Тел./факс: (3812) 948-372
 e-mail: omsk@grundfos.com

Пермь

614000, Пермь
 ул. Орджоникидзе, 61, оф. 312
 Тел./факс: (342) 217-95-95/96
 218-38-06/07
 e-mail: perm@grundfos.com

Петрозаводск

185011, Петрозаводск
 ул. Ровио, 3, оф. 6
 Тел./факс: (8142) 53-52-14
 e-mail: petrozavodsk@grundfos.com

Ростов-на-Дону

344011, Ростов-на-Дону
 Доломановский переулок, д. 70Д,
 б/ц "Гвардейский", оф. 704
 Тел.: (863) 303-10-20
 Факс: (863) 303-10-21, 303-10-22
 e-mail: rostov@grundfos.com

Самара

443099, Самара
 пер. Репина, 4-6а
 Тел./факс: (846) 977-00-01
 (846) 977-00-02
 (846) 332-94-65
 e-mail: samara@grundfos.com

Санкт-Петербург

195027, Санкт-Петербург
 Свердловская наб, 44, б/ц «Бенуа»,
 оф. 826
 Тел.: (812) 633-35-45
 Факс: (812) 633-35-46
 e-mail: peterburg@grundfos.com

Саратов

410005, Саратов
 ул. Большая Садовая, 239, оф. 418
 Тел./факс: (8452) 45-96-87
 45-96-58
 e-mail: saratov@grundfos.com

Тюмень

625000, Тюмень
 ул. Хохрякова, 47, оф. 607
 Тел./факс: (3452) 45-25-28
 e-mail: tyumen@grundfos.com

Уфа

450064, Уфа, а/я 69 (для почты)
 Б/ц "Книжка", ул. Мира, 14, оф. 911-912
 Тел./факс: (3472) 79-97-71
 Тел.: (3472) 79-97-70
 e-mail: grundfos.ufa@grundfos.com

Хабаровск

680000, Хабаровск
 ул. Фрунзе, 22, оф. 407
 Тел.: (4212) 41-50-30
 Тел./факс: (4212) 41-50-33
 e-mail: khabarovsk@grundfos.com

Челябинск

454080, Челябинск
 пр. Ленина, 83, оф. 313
 Тел.: (351) 265-55-19
 e-mail: chelyabinsk@grundfos.com

Ярославль

150003, Ярославль
 ул. Республиканская, 3, корп. 1, оф. 403
 Тел./факс: (4852) 58-58-09
 e-mail: yaroslavl@grundfos.com

Минск

220125, Минск
 ул. Шафарнянская, 11, оф. 56
 Тел./факс: 8 10 (375 17) 233-97-65
 233-97-69
 e-mail: minsk@grundfos.com